

Technický list kulatý kbelík | DL-BR 110

základní data

plná kapacita	12000 ml
použitelný objem	11000 ml
hmotnost kbelík + plast.ucho	320 g
tolerance hmotnosti	± 8 g
průměr	Ø 290 mm
výška	v 222 mm
typ držadla	plastové kovové
barva	bílá černá žlutá individuální *
pojistka	ANO
IML	ANO

logistika**

karton	16 ks/karton
paleta jednoduchá 80 x 120	495 ks /paleta
stohovatelnost***	ANO

materiál

typ	PP
určeno	FOOD NON-FOOD



víko

DL-BL 290 - těsnící

hmotnost	80 g ± 5 g tolerance
IML	ANO
logistika	16 ks/ karton
	495/990/1980 ks/paleta
materiál	PP
určeno	FOOD NON-FOOD



DL-BF 290 - převlíkácí

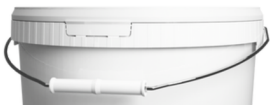
hmotnost	84 g ± 5 g tolerance
IML	ANO
logistika	16 ks/karton
	495/990/1980 ks/paleta
material	PP
určeno	FOOD NON-FOOD



ucho plastové



kovové s platovým úchopem

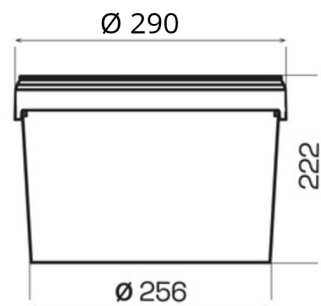


doplňky

vyražení pro pumpičku
pumpička
odvzdušňovací membrána
barva individuální*
2 druhy víka
dva druhy ucha

etiketa

IML etiketa
aplikace etikety



*pouze při odběru čtyř palet a více

**Výrobek musí být přepravován v čistém, suchém a uzavřeném dopravním prostředku, který nezpůsobuje žádné nebezpečí pro jeho kvalitu. Pokud je venková teplota během přepravy nižší než 0 °C, měl by být produkt po dobu 24 hodin umístěn do místnosti s kladnou teplotou před dalším použitím.

***Dynamická: Maximální zatížení - 46 kg horní zatížení na spodní nádobu při teplotě 23 °C po dobu 8 týdnů. Stohovatelnost závisí na mnoha faktorech, a proto jsou výše uvedené údaje pouze orientační. Zákazníkům doporučujeme provést interní testy, aby ověřili životaschopnost stohování a přepravy dle jejich specifických podmínek a požadavků.



Roveň 46, 463 48 Všellbice
DIČ: CZ25022695
+420 485 148 829
drevoplast@drevoplast.com
www.drevoplast.com



date: 9/2024 ver.: 01



kbelík

	DL-BR 35	DL-BR 55	DL-BR 105	DL-BR 110
	3500 ml	5500 ml	10500 ml	11000 ml
	v 156 mm	v 196 mm	v 265 mm	v 222 mm
	Ø 202 mm	Ø 228 mm	Ø 267 mm	Ø 290 mm
	95 g ± 5 g	152 g ± 5 g	252 g ± 8 g	320 g ± 8 g
	50 ks/karton	30 ks/karton	15 ks/karton	16 ks/karton
	1200 ks/paleta	1000 ks/paleta	585 ks/paleta	495 ks/paleta

víko - těsnící

	DL-BL 202	DL-BL 228	DL-BL 267	DL-BL 290
	24 g ± 5 g	30 g ± 5 g	51 g ± 5 g	80 g ± 5 g

víko - převlíkácí

	DL-BF 202	DL-BF 228	DL-BF 267	DL-BF 290
	28 g ± 5 g	35 g ± 5 g	53 g ± 5 g	84 g ± 5 g

